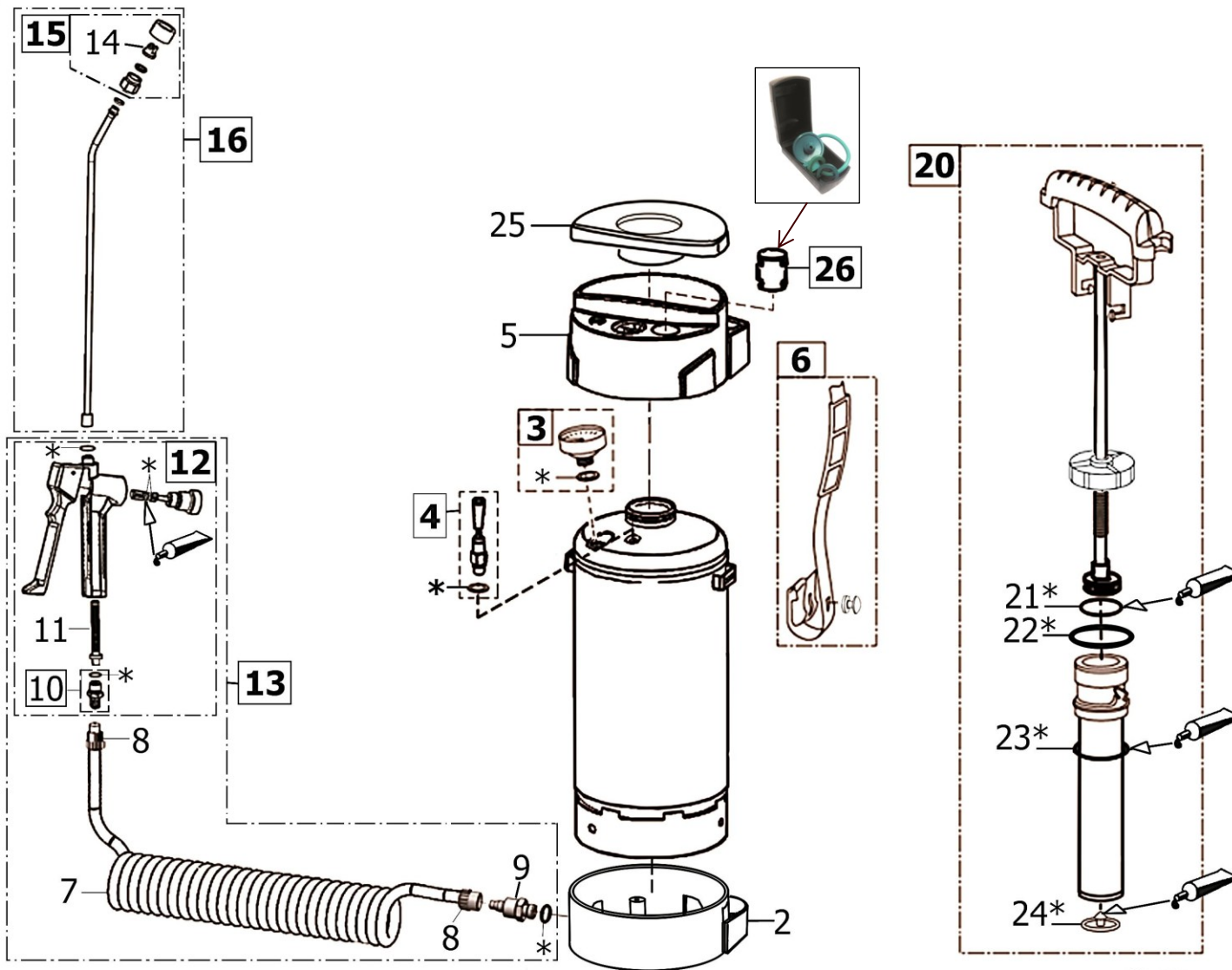


Hochleistungsprüherät
High-performance sprayer
Pulvérisateur haute performance



100



101



102



Art.-Nr. 728781.0000
(SB) Silikonfett (6g-Tube)
Schmierpunkte
Lubrication points
Les points de graissage

Technische Änderungen vorbehalten
Subject to technical changes
Sous réserve de modifications techniques

* Im Dichtungssatz enthalten
Included in seal set
Inclus dans le kit de joint

Bild Nr. REF.N° POS.N°	BEST.-NR. PART-N° N° d. PIECE	BEZEICHNUNG	DESCRIPTION	DÉSIGNATION	Anzahl Qty. Qte.
2	540615.0000	Fussring kpl.	Bottom ring complete	Anneau du pied, noir	1
3	704210.0000	Manometer kpl. mit Dichtung	Pressure gauge, complete incl. seal	Manomètre cpl. avec Joint	1
4	728164.0000	Ventil kpl. (Steelmaster)	Pressure release valve, complete	Soupape de Décompression	1
5	540620.0000	Einfülltrichter 5 L	Filling hopper 5 L	Trémie verser	1
6	728012.0000	Trageriemen komplett 5L	Carrying strap, complete	Bretelle cpl.	1
7	540827.0000	Spiralschlauch	Spiral hose	Tuyau Spiral	1
8	540743.0000	Schlauchanschlussmutter	Hose Terminal nut	Ecrou de raccordement	2
9	540822.0000	Anschlussstück Ms	Hose connector Ms	Adaptateur de Tuyau	1
10	726818.0000	Schlauchanschlussstülle kpl.(oelfest)	Hose coupling tules, complete(oil-proof)	Adaptateur de Tuyau, Résistant À L'Huile	1
11	513340.0000	Filtersieb	Sieve	Tamis	1
12	727012.0000	Schnellschlussventil, vormontiert	Plastic quick-acting valve	Robinet Gachette	1
13	728328.0000	Schlauchleitung komplett mit SSV vormontiert	Spiral coiled tube, complete with trigger	Tuyau cpl. avec Robinet Gachette	1
14	502370.0000	Düsenmundstück (8004E)	Nozzle snout (8004E)	Buse Embout (8004E)	1
15	716440.0000	Spezial-Flachstrahldüse (E 04 F80)	Special flat jet nozzle (E 04 F80)	Gicleur Spécial À Jet Plat (E 04 F80)	1
16	718190.0000	Sprühlanze kpl. mit Ms-Flachstrahldüse, gebogen	Spray lance, complete with flat-nozzle	Lance cpl.avec Gicleur Spécial À Jet Plat	1
20	728207.0000	Pumpe kpl.	Pump, complete	Pompe compl.	1
25	728333.0000	Staubabdeckung V5	Dust cover V5	Couvercle V5	1
26	728278.0000	Ersatzteilcontainer kpl. 305/310	Spare part container, complete (305/310)	Jeu de Joint Container 305/310	1
100	976847.0000	Gebrauchsanweisung 305/310	Instruction for use	Mode d'Emploi 305/310	1
101	728325.0000	Satz Dichtungen SteelMaster	Set of seals	Jeu de Joint	1
102	976939.0000	Polybeutel kpl.	Poly bag, complete	Sac Accessoires 305/310	1